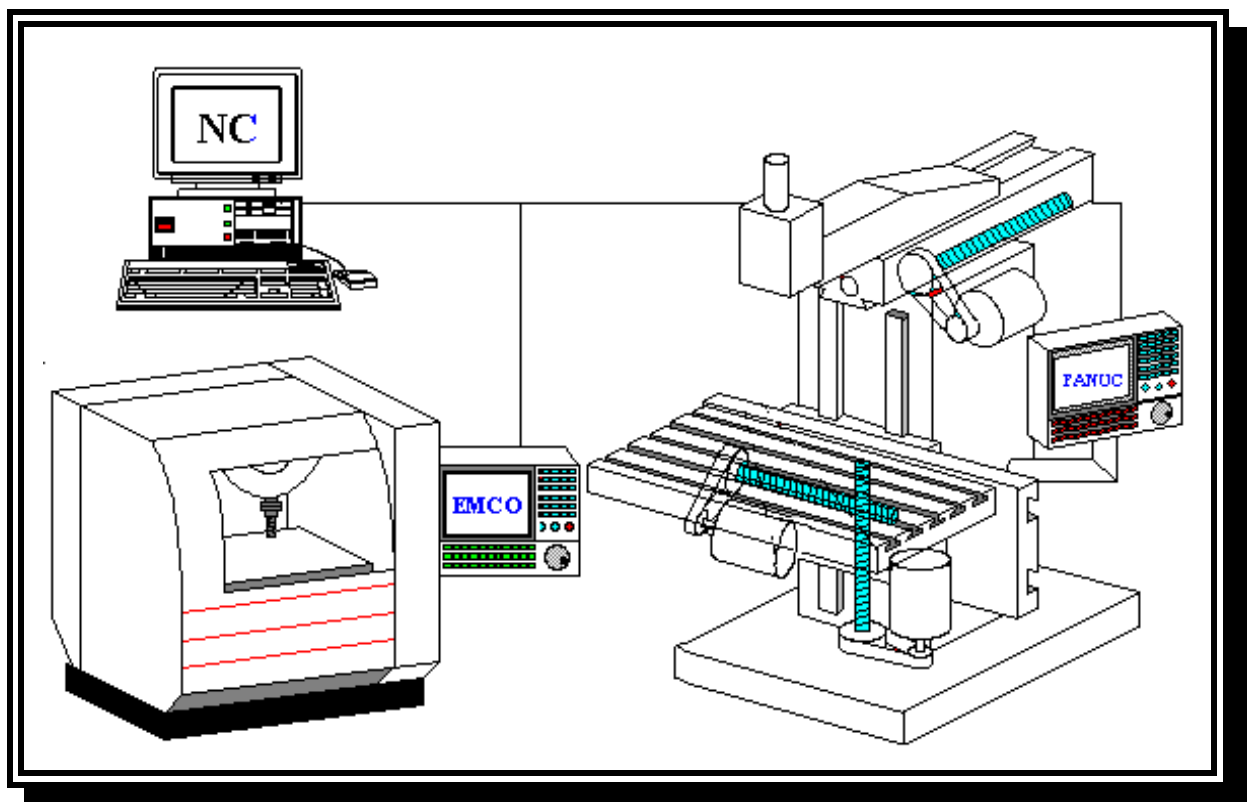


เอกสารประกอบการเรียน

วิชา 04-411-101

วิศวกรรมเครื่องจักรกลอัตโนมัติเบื้องต้น

BASIC AUTOMATIC MACHINE ENGINEERING



เรียบเรียงโดย

มณูญ เทพกิจอารีกุล

CAD/CAM & CNC TECHNOLOGY CENTER



เอกสารประกอบการสอน
รายวิชา 04-041-104 เทคโนโลยีเครื่องมือกล

เรียบเรียงโดย...

ผู้ช่วยศาสตราจารย์มณฑู เทพกิจอารีกุล
สาขาวิชาวิศวกรรมอุตสาหกรรม
คณะวิศวกรรมศาสตร์

อาจารย์สุรชัย นามพรมมา
โปรแกรมวิชาช่างกลโรงงาน
คณะครุศาสตร์อุตสาหกรรม

มหาวิทยาลัยเทคโนโลยีราชมงคลอีสาน วิทยาเขตขอนแก่น

พ.ศ. 2554



เอกสารเรียบเรียง
เรื่อง การฝึกพื้นฐานทางวิศวกรรม

เรียบเรียงโดย... **มัญญ เทพกิจอารีกุล**

สาขาวิชา วิศวกรรมอุตสาหกรรม

คณะวิศวกรรมศาสตร์

มหาวิทยาลัยเทคโนโลยีราชมงคลอีสาน วิทยาเขตขอนแก่น

พ.ศ. 2548